

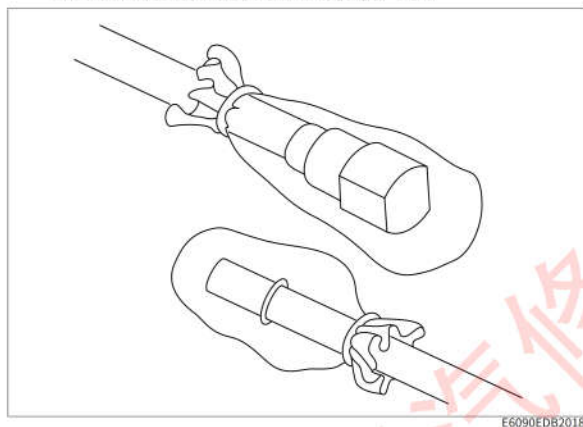
## 快插接头

### 快插接头一

#### 拆卸/安装

#### ⚠ 注意

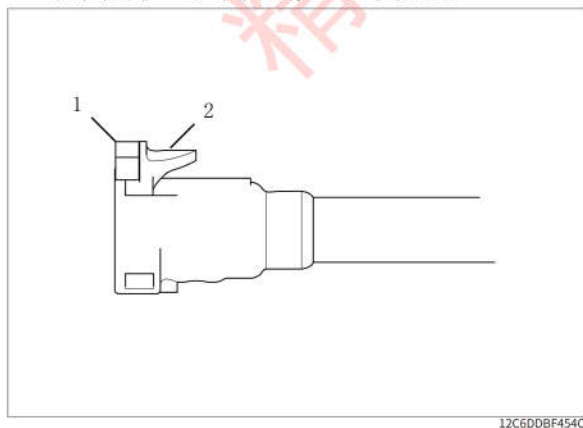
- › 在连接燃油管快插接头之后，请检查快插接头是否牢固。
- › 确保接头和树脂管没有接触任何邻近的零件。
- › 避免快插接头受热。
- › 要避免蓄电池电解液之类的酸性液体接触到快插接头及其管路。
- › 安装和拆卸过程中切勿弯曲或扭曲尼龙管。
- › 要保持连接处清洁并避免损坏和异物进入，用塑料袋或类似物体把它们防护好。



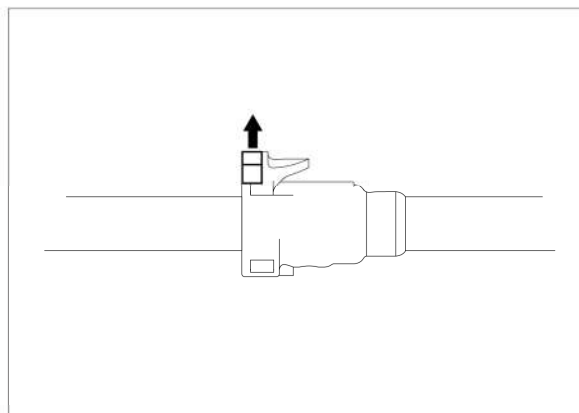
#### 拆卸

#### ⓘ 提示

- › 如图所示 1 表示闷钮，2 表示按钮。



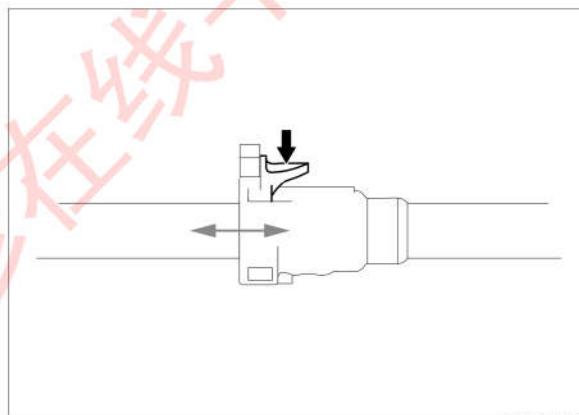
#### 1. 捏住闷钮两侧向上提起



#### ⓘ 提示

- › 操作前清除快插接头上的泥沙等杂物。

#### 2. 按下按钮，拔出插头

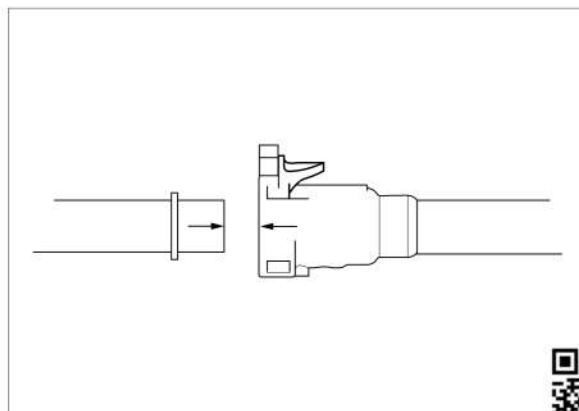


#### ⓘ 提示

- › 拔出插头后，对两端插头做好防护。

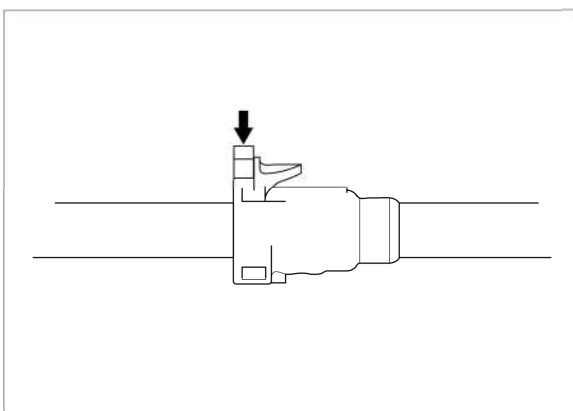
#### 安装

#### 1. 把接头笔直插入直到听到“咔哒”声



精通汽修在线平台  
99元VIP包年体验

## 2. 按下闷钮, 确认插头安装到位



898CDC213661

## 3. 拉动管和接头以检查是否已牢固连接

## 4. 将点火开关转至“ON”位置(发动机停止时), 然后对燃油管路施加燃油压力, 以检查连接处是否泄漏

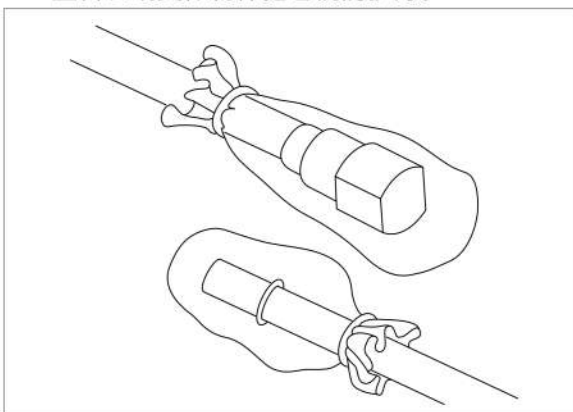
## 5. 启动发动机, 使发动机怠速运转, 并检查燃油系统连接处是否有燃油泄漏

## 快插接头二

## 拆卸/安装

## ▲ 注意

- › 在连接燃油管快插接头之后, 请检查快插接头是否牢固。
- › 确保接头和树脂管没有接触任何邻近的零件。
- › 避免快插接头受热。
- › 要避免蓄电池电解液之类的酸性液体接触到快插接头及其管路。
- › 安装和拆卸过程中切勿弯曲或扭曲尼龙管。
- › 要保持连接处清洁并避免损坏和异物进入, 用塑料袋或类似物体把它们防护好。

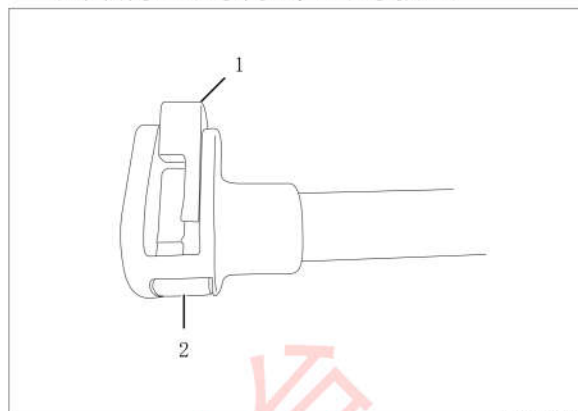


E6090EDB2018

## 拆卸

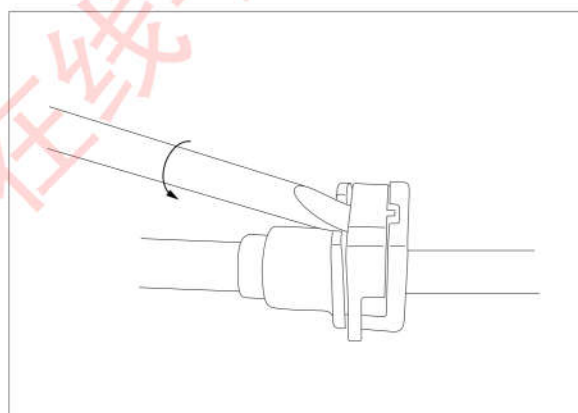
## i 提示

- › 如图所示 1 表示闷钮, 2 表示按钮。



5272A6E4F4BE

1. 使用一字螺丝刀放在图中所示位置, 轻轻旋转螺丝刀, 听到“咔哒”声

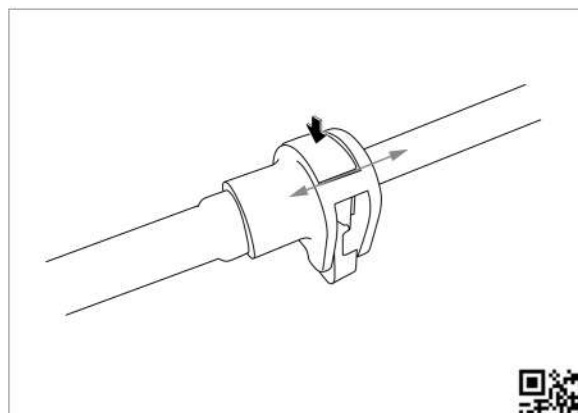


9E61F15C9CF6

## i 提示

- › 操作前清除快插接头上的泥沙等杂物。

2. 按下快插接头按钮, 拔出插头



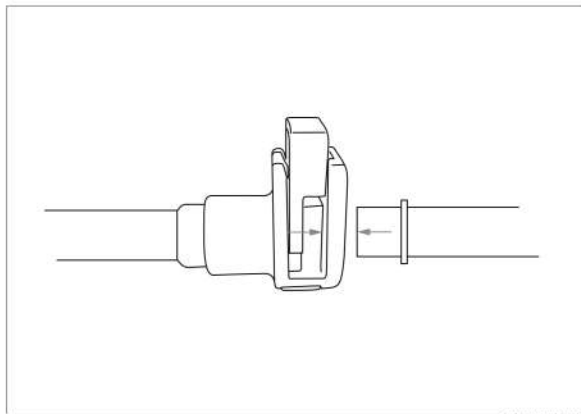
精通汽修在线平台  
99元VIP包年体验

**提示**

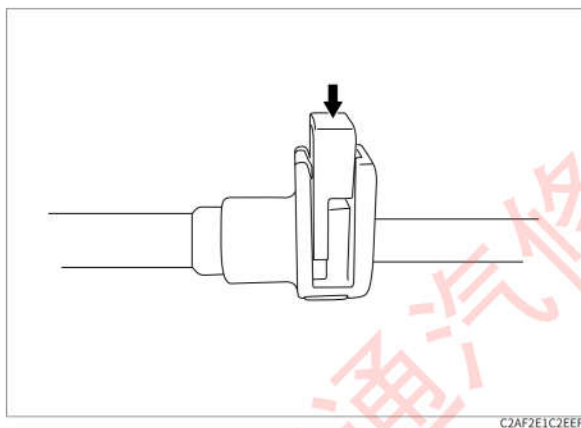
- 拔出插头后，对两端插头做好防护。

**安装**

1. 把接头笔直插入直到听到“咔哒”声



2. 按下门钮，确认插头安装到位



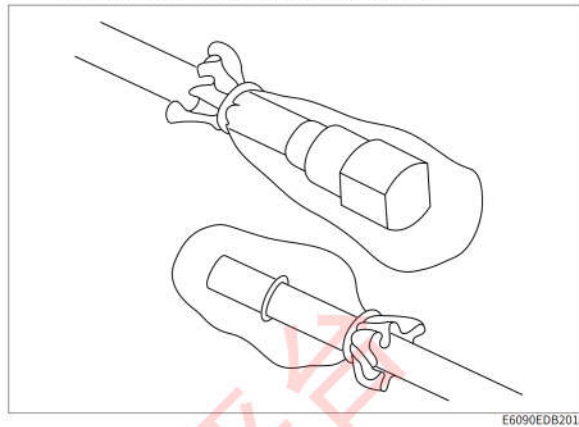
3. 拉动管和接头以检查是否已牢固连接
4. 将点火开关转至“ON”位置(发动机停止时)，然后对燃油管路施加燃油压力，以检查连接处是否泄漏
5. 启动发动机，使发动机怠速运转，并检查燃油系统连接处是否有燃油泄漏

**快插接头三****拆卸/安装****注意**

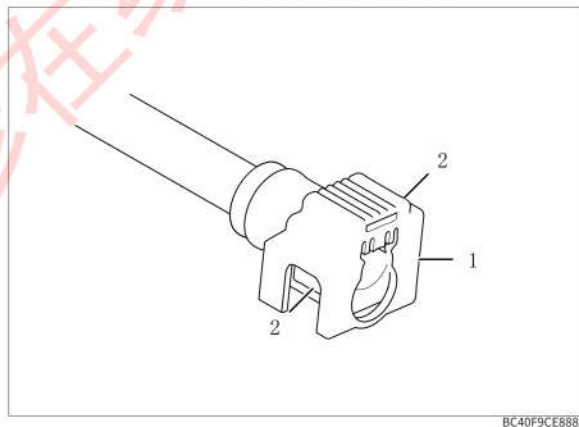
- 在连接燃油管快插接头之后，请检查快插接头是否牢固。
- 确保接头和树脂管没有接触任何邻近的零件。
- 避免快插接头受热。
- 要避免蓄电池电解液之类的酸性液体接触到快

插接头及其管路。

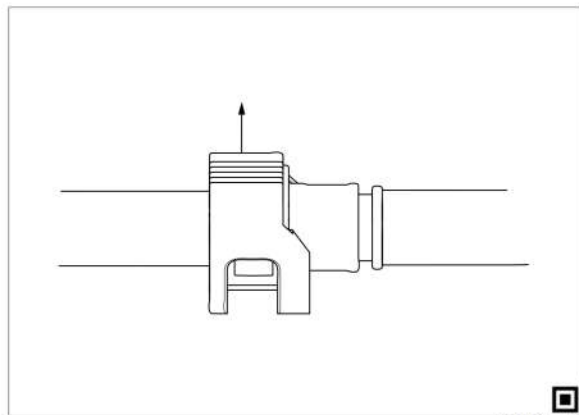
- 安装和拆卸过程中切勿弯曲或扭曲尼龙管。
- 要保持连接处清洁并避免损坏和异物进入，用塑料袋或类似物体把它们防护好。

**拆卸****提示**

- 如图所示 1 表示门钮，2 表示按钮。



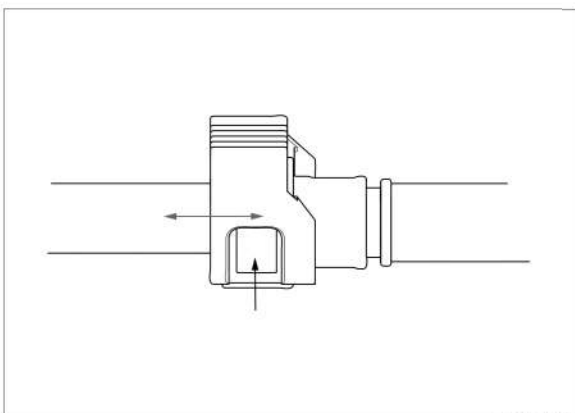
1. 向上提起门钮



**i 提示**

› 操作前清除快插接头上的泥沙等杂物。

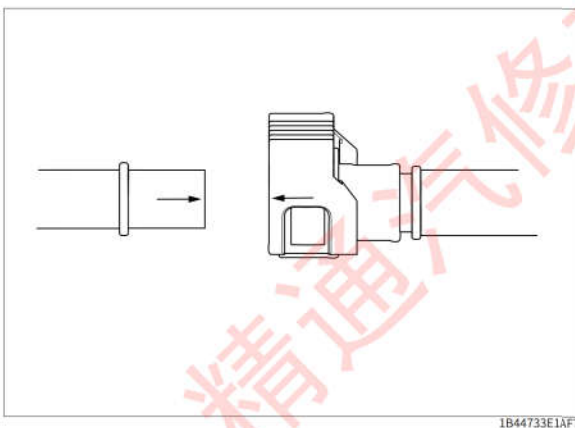
2. 按下快插接头按钮，拔出插头

**i 提示**

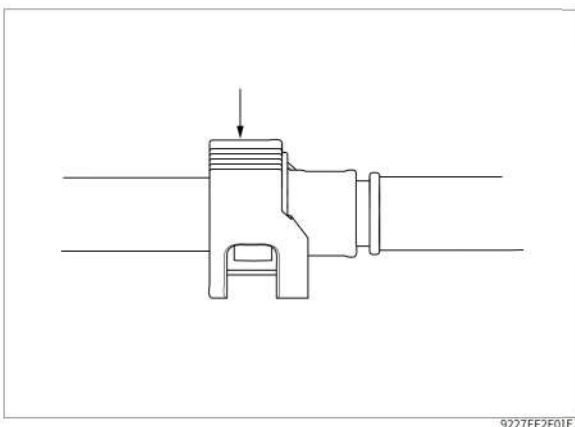
› 拔出插头后，对两端插头做好防护。

**安装**

1. 把接头笔直插入直到听到“咔哒”声



2. 按下凹钮，确认插头安装到位



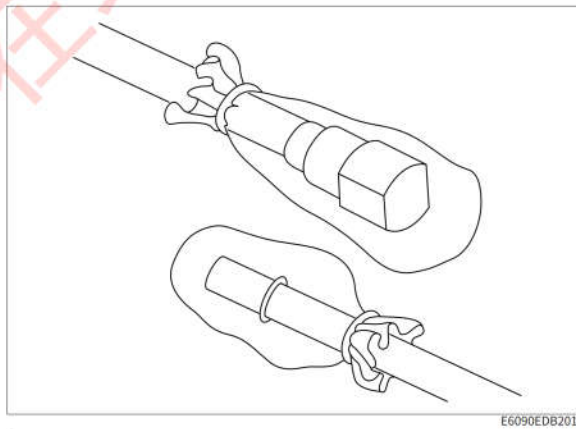
3. 拉动管和接头以检查是否已牢固连接

4. 将点火开关转至“ON”位置(发动机停止时)，然后对燃油管路施加燃油压力，以检查连接处是否泄漏

5. 启动发动机，使发动机怠速运转，并检查燃油系统连接处是否有燃油泄漏

**快插接头四****拆卸/安装****▲ 注意**

- › 在连接燃油管快插接头之后，请检查快插接头是否牢固。
- › 确保接头和树脂管没有接触任何邻近的零件。
- › 避免快插接头受热。
- › 要避免蓄电池电解液之类的酸性液体接触到快插接头及其管路。
- › 安装和拆卸过程中切勿弯曲或扭曲尼龙管。
- › 要保持连接处清洁并避免损坏和异物进入，用塑料袋或类似物体把它们防护好。

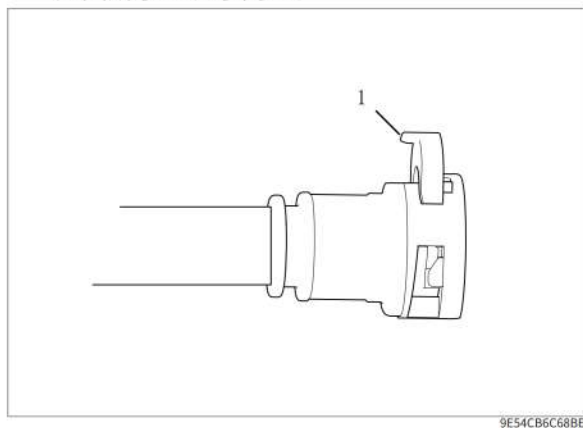


精通汽修在线平台  
99元VIP包年体验

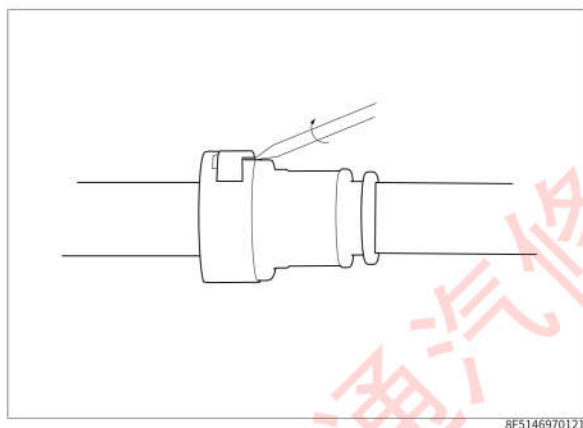
## 拆卸

**提示**

如图所示 1 表示闷钮。

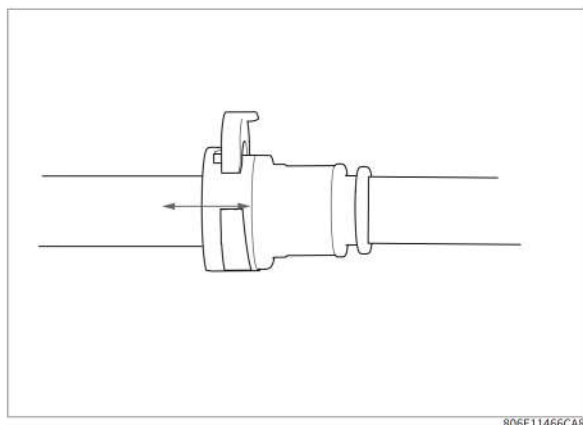


1. 使用一字螺丝刀放在图中所示位置，轻轻旋转螺丝刀，听到“咔哒”声

**提示**

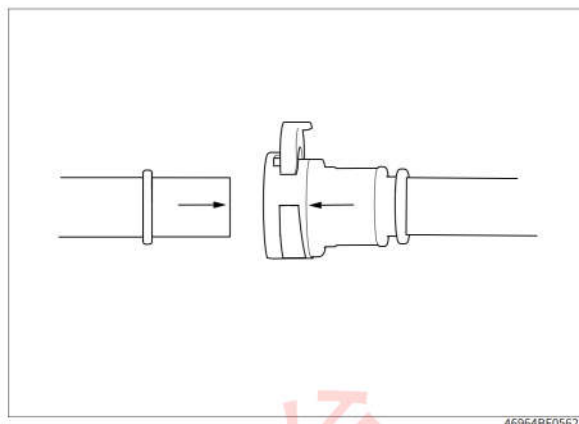
操作前清除快插接头上的泥沙等杂物。

2. 拔出快插接头

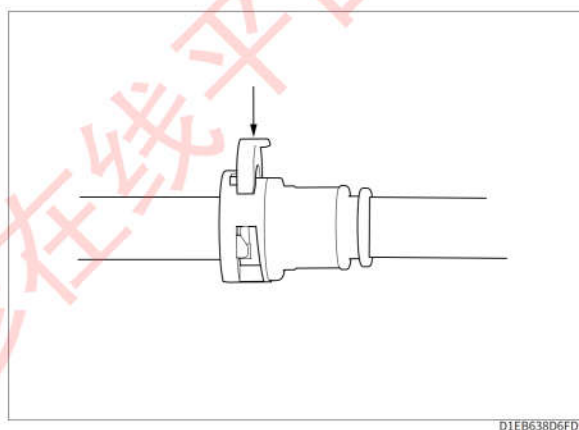


## 安装

1. 把接头笔直插入到底



2. 按下闷钮，确认插头安装到位



3. 拉动管和接头以检查是否已牢固连接
4. 将点火开关转至“ON”位置(发动机停止时)，然后对燃油管路施加燃油压力，以检查连接处是否泄漏
5. 启动发动机，使发动机怠速运转，并检查燃油系统连接处是否有燃油泄漏

## 快插接头五

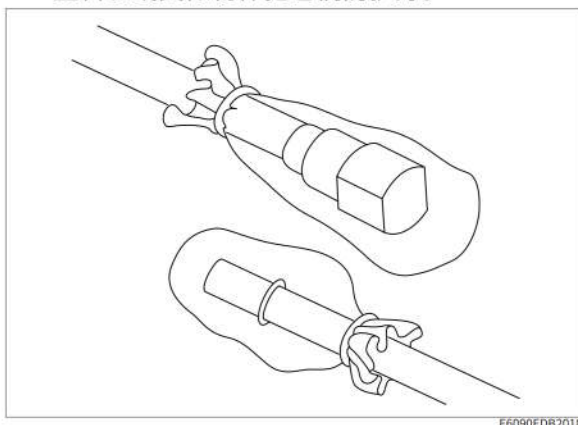
## 拆卸/安装

**注意**

- 在连接燃油管快插接头之后，请检查快插接头是否牢固。
- 确保接头和树脂管没有接触任何邻近的零件。
- 避免快插接头受热。
- 要避免蓄电池电解液之类的酸性液体接触到快插接头及其管路。
- 安装和拆卸过程中切勿弯曲或扭曲尼龙管。



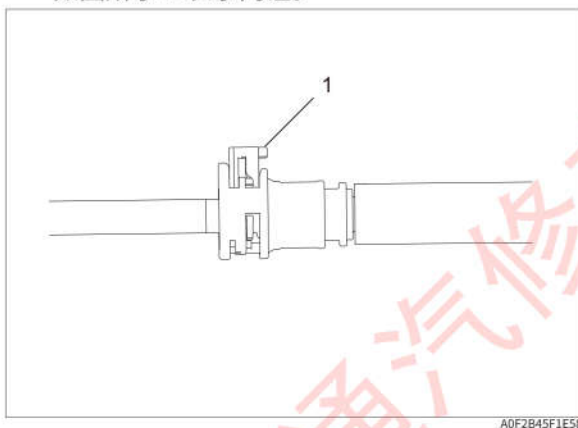
- 要保持连接处清洁并避免损坏和异物进入，用塑料袋或类似物体把它们防护好。



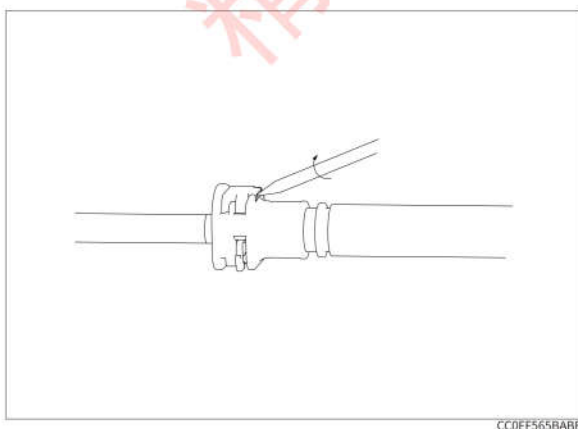
### 拆卸

#### **i** 提示

- 如图所示 1 表示闷钮。



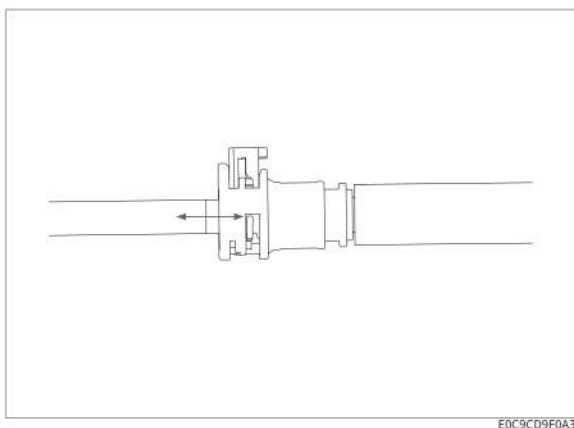
- 使用一字螺丝刀放在图中所示位置，轻轻旋转螺丝刀，听到“咔哒”声



#### **i** 提示

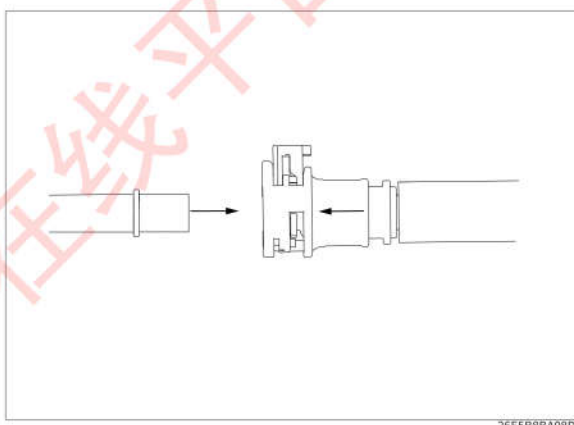
- 操作前清除快插接头上的泥沙等杂物。

- 拔出快插接头

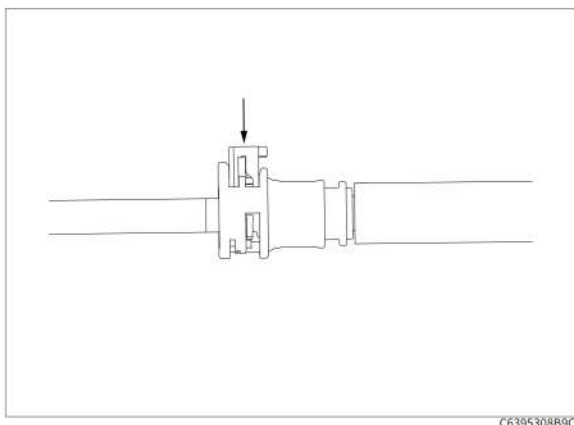


### 安装

- 把接头笔直插入到底



- 按下闷钮，确认插头安装到位



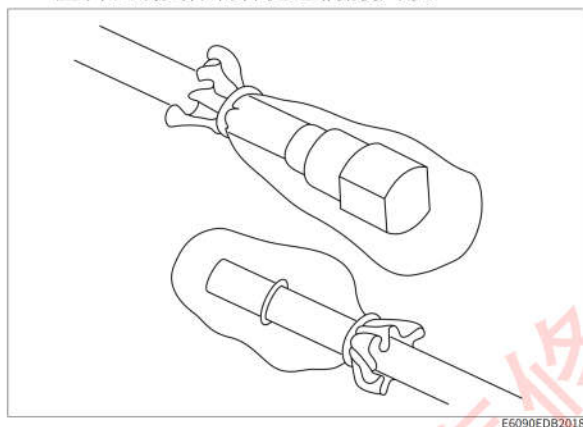
- 拉动管和接头以检查是否已牢固连接
- 将点火开关转至“ON”位置(发动机停止时)，然后对燃油管路施加燃油压力，以检查连接处是否泄漏
- 启动发动机，使发动机怠速运转，并检查系统连接处是否有燃油泄漏



## 快插接头六 拆卸/安装

### ▲ 注意

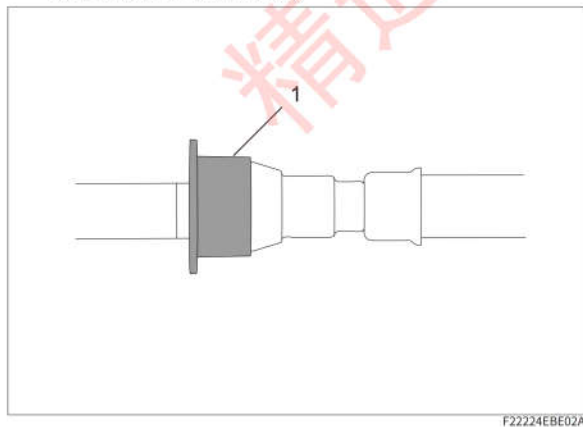
- › 在连接燃油管快插接头之后，请检查快插接头是否牢固。
- › 确保接头和树脂管没有接触任何邻近的零件。
- › 避免快插接头受热。
- › 要避免蓄电池电解液之类的酸性液体接触到快插接头及其管路。
- › 安装和拆卸过程中切勿弯曲或扭曲尼龙管。
- › 要保持连接处清洁并避免损坏和异物进入，用塑料袋或类似物体把它们防护好。



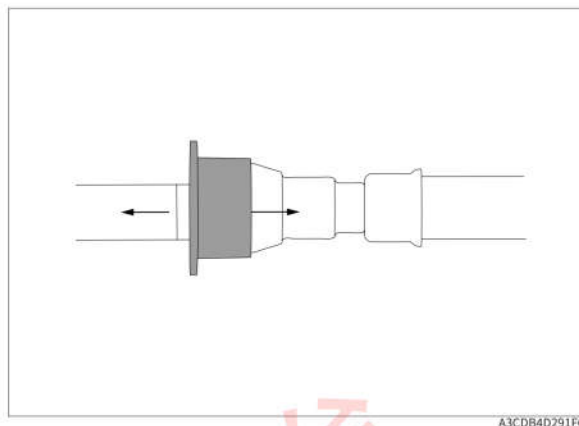
### 拆卸

#### 提示

- › 如图所示 1 表示闷钮。



1. 按箭头方向移动灰色闷钮，反方向拔出管路接头

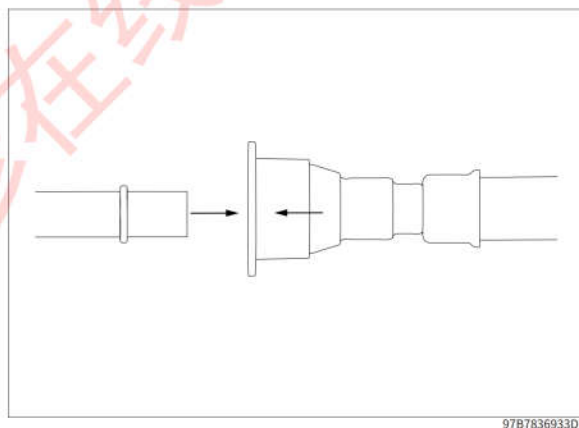


#### 提示

- › 操作前清除快插接头上的泥沙等杂物。

### 安装

1. 把接头笔直插入直到听到“咔哒”声



2. 拉动管和接头以检查是否已牢固连接
3. 将点火开关转至“ON”位置(发动机停止时)，然后对燃油管路施加燃油压力，以检查连接处是否泄漏
4. 启动发动机，使发动机怠速运转，并检查燃油系统连接处是否有燃油泄漏

